

- Además de las revisiones habituales después de cada utilización, regularmente, un EPI debe ser objeto de una revisión en profundidad, realizada por una persona competente.  
 Petzl recomienda una revisión cada 12 meses y después de cualquier circunstancia excepcional en la vida útil del producto.
- La revisión de un EPI se debe realizar con la ficha técnica proporcionada por el fabricante. Descargar la ficha técnica en [PETZL.COM](http://PETZL.COM)

## ASAP LOCK

### 1. Antecedentes conocidos del producto

Cualquier degradación imprevista de un EPI debe conducir a una puesta en cuarentena, en espera de una revisión en profundidad.

El usuario debe:

- Proporcionar información exacta sobre las condiciones de utilización.
- Informar de cualquier acontecimiento excepcional relativo a su EPI.

(Ejemplos: caída o detención de una caída, utilización o almacenamiento a temperaturas extremas, modificación fuera de los talleres del fabricante...).



### 2. Observaciones previas

Compruebe la presencia y la legibilidad del número de serie y del marcado CE.

**Atención**, la codificación del número individual evoluciona en nuestros productos. Coexistirán dos tipos de codificación.

Consulte a continuación el detalle de cada una de las codificaciones de los números individuales.

Codificación A:

**00 000 AA 0000**

|                        |       |       |       |       |
|------------------------|-------|-------|-------|-------|
| Año de fabricación     | ..... | ..... | ..... | ..... |
| Día de fabricación     | ..... | ..... | ..... | ..... |
| Nombre del controlador | ..... | ..... | ..... | ..... |
| Incremento             | ..... | ..... | ..... | ..... |

Codificación B:

**00 A 0000000 000**

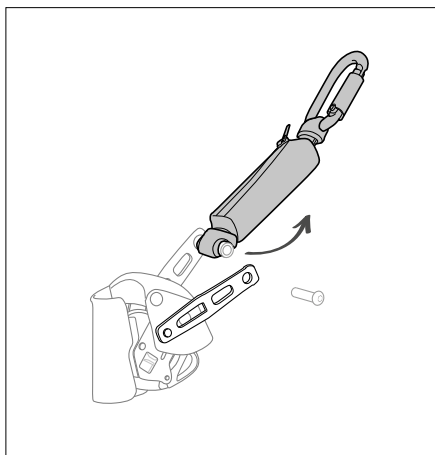
|                    |       |       |       |       |
|--------------------|-------|-------|-------|-------|
| Año de fabricación | ..... | ..... | ..... | ..... |
| Mes de fabricación | ..... | ..... | ..... | ..... |
| Número de lote     | ..... | ..... | ..... | ..... |
| Incremento         | ..... | ..... | ..... | ..... |

Compruebe que no se haya superado la vida útil del producto.

Compare con un aparato nuevo la ausencia de modificación o pérdida de un elemento.

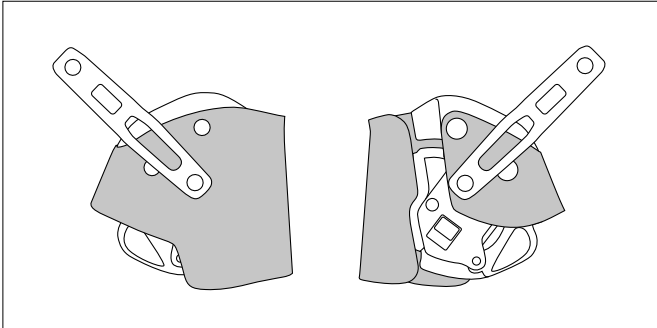
### 3. Preparación

- Para proceder a la revisión del ASAP LOCK, desmonte el absorbedor de energía. Éste se debe revisar por separado con la ayuda del procedimiento de revisión disponible en Petzl.com.



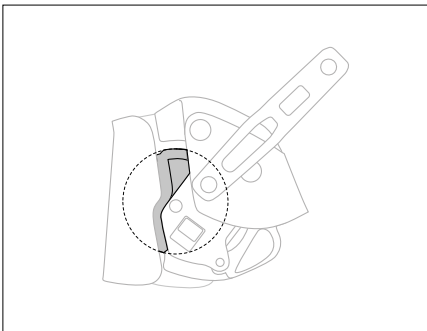
#### 4. Revisión del cuerpo

- Compruebe el estado del cuerpo (marcas, deformación, fisuras, corrosión...).

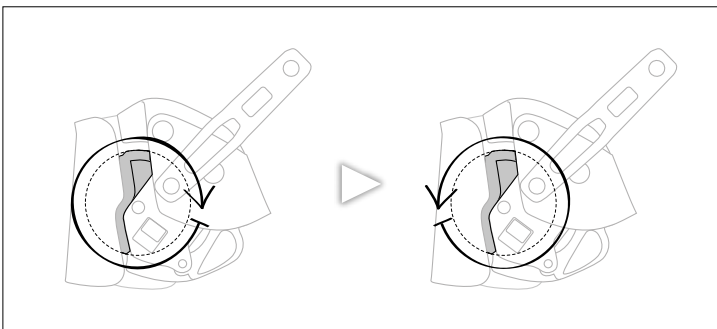


#### 5. Revisión de la rueda bloqueadora

- Compruebe el estado de la rueda bloqueadora (marcas, deformación, fisuras, corrosión...).
- Compruebe la presencia de todos los dientes y su estado de desgaste. La rueda bloqueadora no debe tener suciedad. Si es necesario, límpiela con la ayuda de un cepillo y, si hace falta, aplique disolvente con un pincel. Evite cualquier introducción de líquido en el mecanismo.

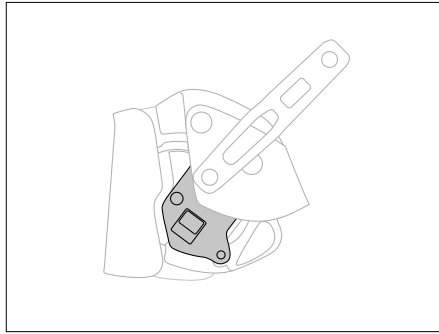


- Compruebe la rotación de la rueda bloqueadora. Haga girar la rueda durante una vuelta completa en los dos sentidos y compruebe que gira de forma uniforme.

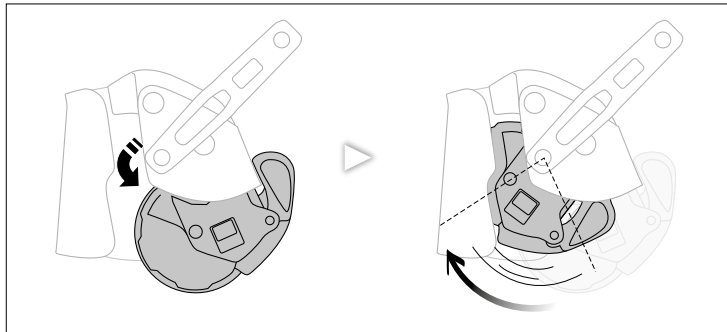


## 6. Revisión del brazo y de los topes

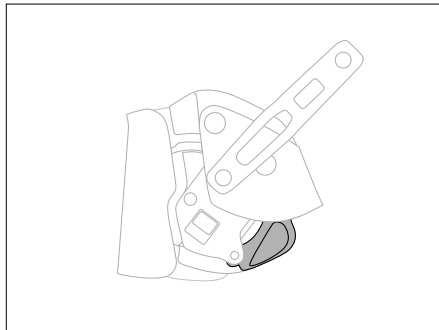
- Compruebe el estado del brazo (marcas, deformación, fisuras, corrosión...). Compruebe la presencia de todos los dientes y su estado de desgaste.



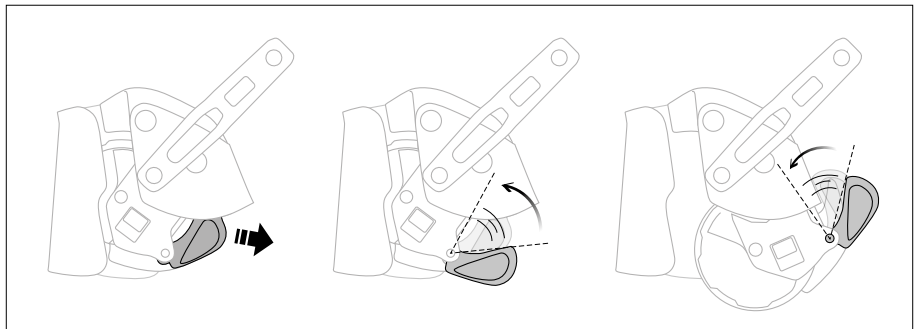
- Compruebe la eficacia del muelle de retorno del brazo.



- Compruebe el estado de los topes (marcas, deformación, fisuras...).

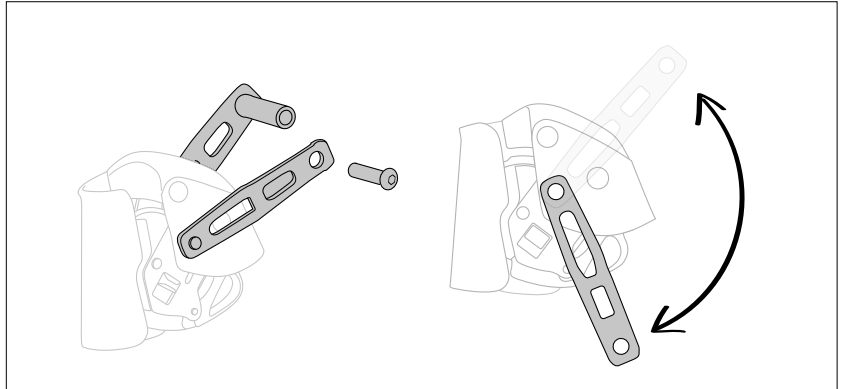


- Compruebe la eficacia del muelle de retorno de cada uno de los topes.

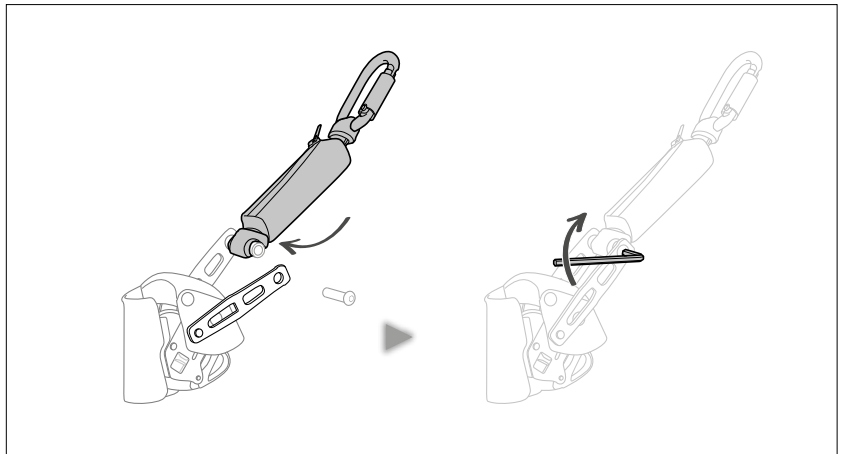


## 7. Revisión de la manilla

- Compruebe el estado de la manilla, del eje de conexión y del tornillo (marcas, deformaciones, fisuras y corrosión). Compruebe la rotación de la manilla alrededor de su eje.

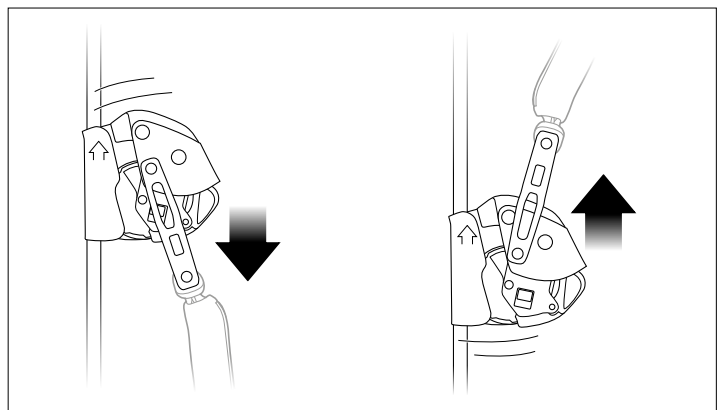


- Vuelva a instalar el absorbedor de energía y cierre la manilla. Añada fijatornillos al tornillo. Compruebe el correcto apretado del tornillo.



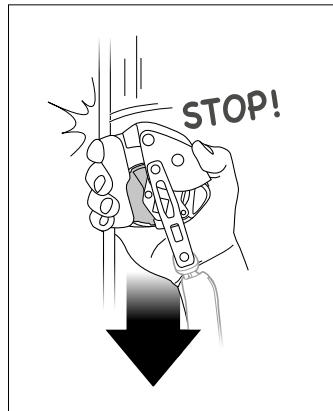
## 8. Comprobación funcional: deslizamiento por la cuerda

- Instale el ASAP LOCK en una cuerda compatible, compruebe el correcto deslizamiento por la cuerda en los dos sentidos.

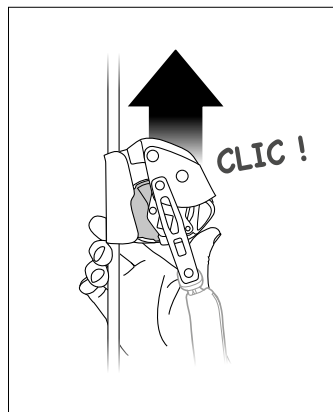


## 9. Comprobación funcional: bloqueo y desbloqueo

- Instale el ASAP LOCK en una cuerda compatible, compruebe el bloqueo correcto al traccionar bruscamente hacia abajo (sentido de una caída).



- Después del bloqueo, compruebe que el desbloqueo se efectúa normalmente.



## 10. Revisión funcional: función de bloqueo

- Instale el ASAP LOCK en una cuerda compatible, accione el botón de bloqueo, compruebe el bloqueo correcto al traccionar hacia abajo (sentido de una caída).
- Desactive el botón de bloqueo, compruebe que la rueda gira de nuevo libremente en los dos sentidos.

